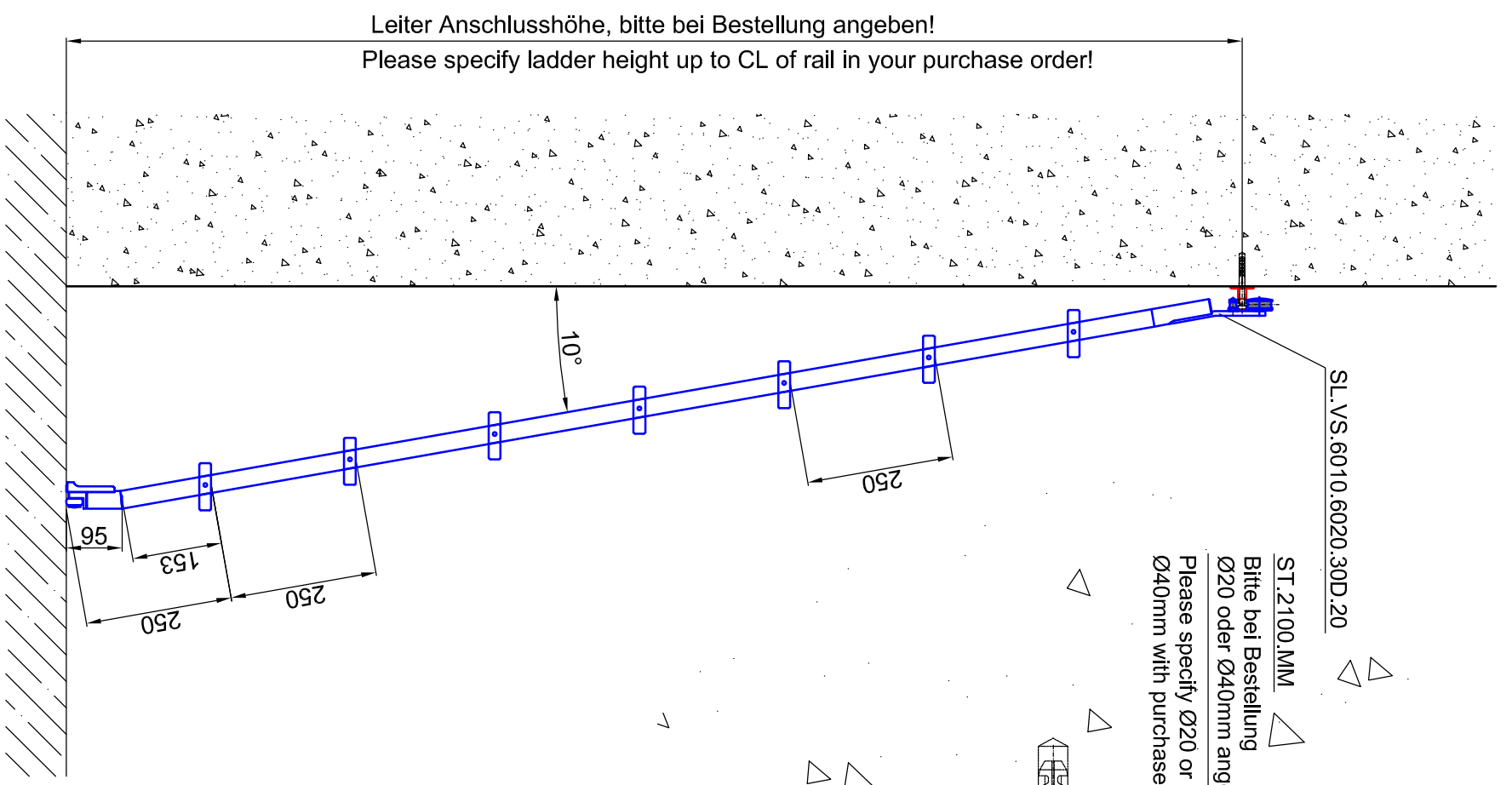


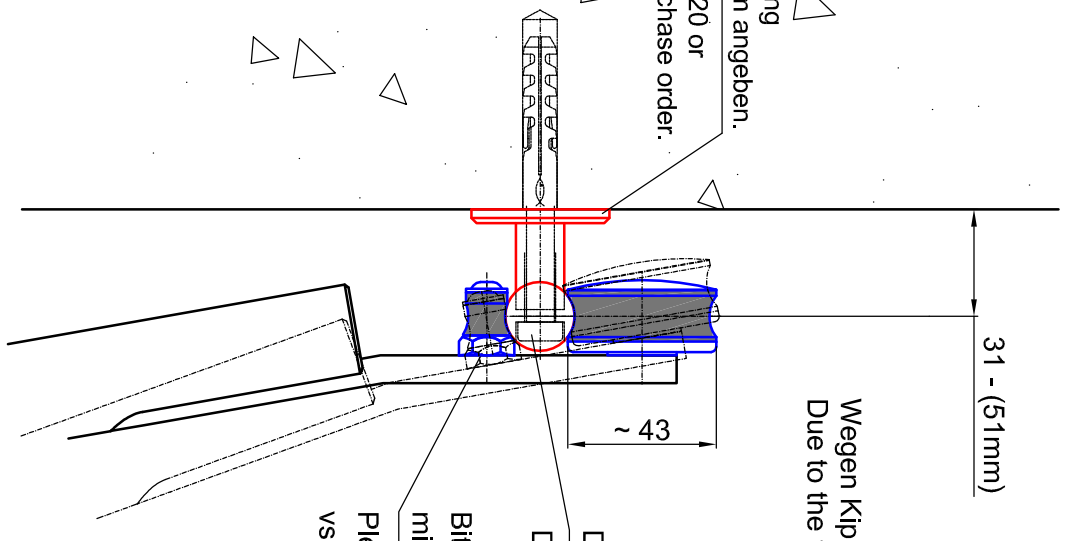
Rollenfuß kann nur auf glatten Böden eingesetzt werden!
 Federweg beträgt nur 4 mm!

Bottom castors can only be used on flat and clean floor!
 Spring deflection 4 mm!



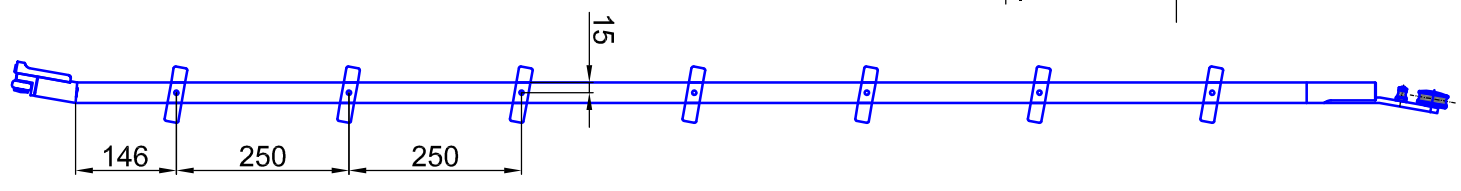
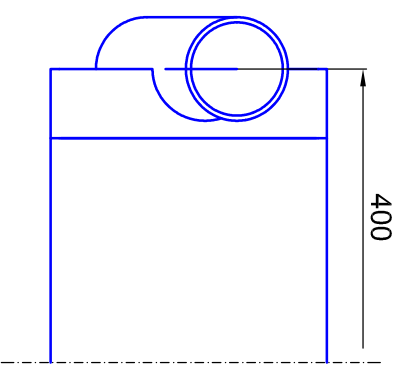
Leiter Anschlusshöhe, bitte bei Bestellung angeben!
 Please specify ladder height up to CL of rail in your purchase order!

SL.VS.6010.6020.30D.20
 ST.2100.MM
 Bitte bei Bestellung
 Ø20 oder Ø40mm angeben.
 Please specify Ø20 or
 Ø40mm with purchase order.



Wegen Kippwinkel beim Verschieben!
 Due to the tilting angle while sliding!

DIN 6912 Schraube mit Flachkopf
 DIN 6912 flat head screw
 Bitte den Aushebeschutz
 mittels Exzentrerschraube einstellen.
 Please adjust the safety bolt
 using the eccentric screw.



Bezeichnung:	Schiebeleiter mit unterliegendem Rollfuß mit Edelstahlstufen
description:	Sliding ladder with stainless steel steps and bottom casters
Modell:	SL.6090.H.E
model:	SL.6090.H.E
CAD-Maßstab:	1:1
CAD-scale:	1:1
Datum:	17.03.2011
date:	17.03.2011

MWE
 Edelstahlmanufaktur GmbH
 Am Steinbusch 7
 D-48351 Everswinkel
 Tel.: +49(0)2582-9960-0
 Fax: +49(0)2582-9960-128
 www.mwe.de
 info@mwe.de