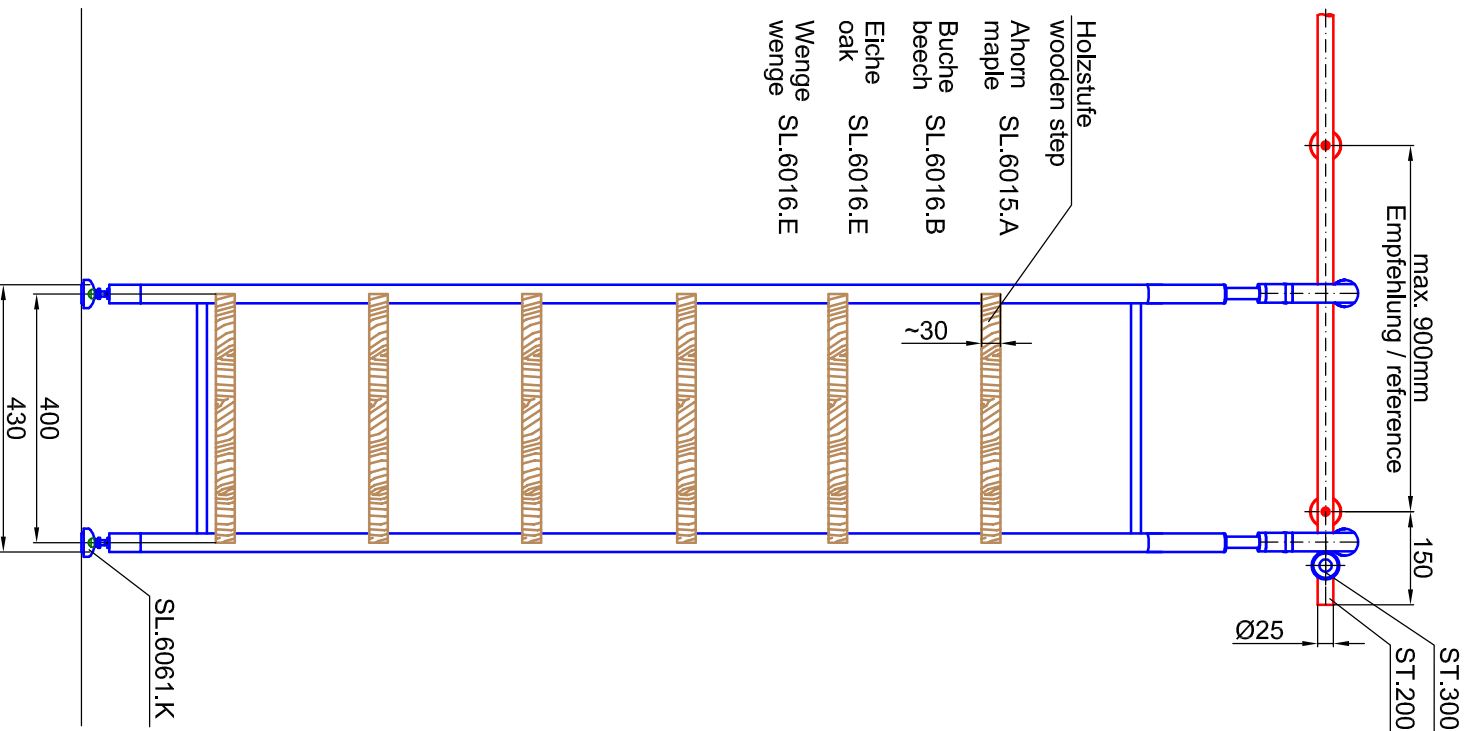


max. 900mm
Empfehlung / reference

ST.3005.VA
ST.2000
Ø25

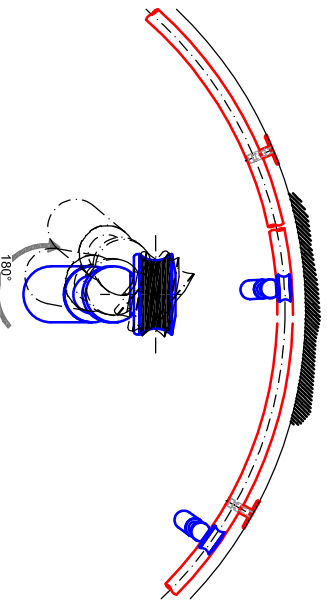
Holzstufe
wooden step

Ahorn SL.6015.A
maple
Buche SL.6016.B
beech
Eiche SL.6016.E
oak
Wenge SL.6016.E
wenge

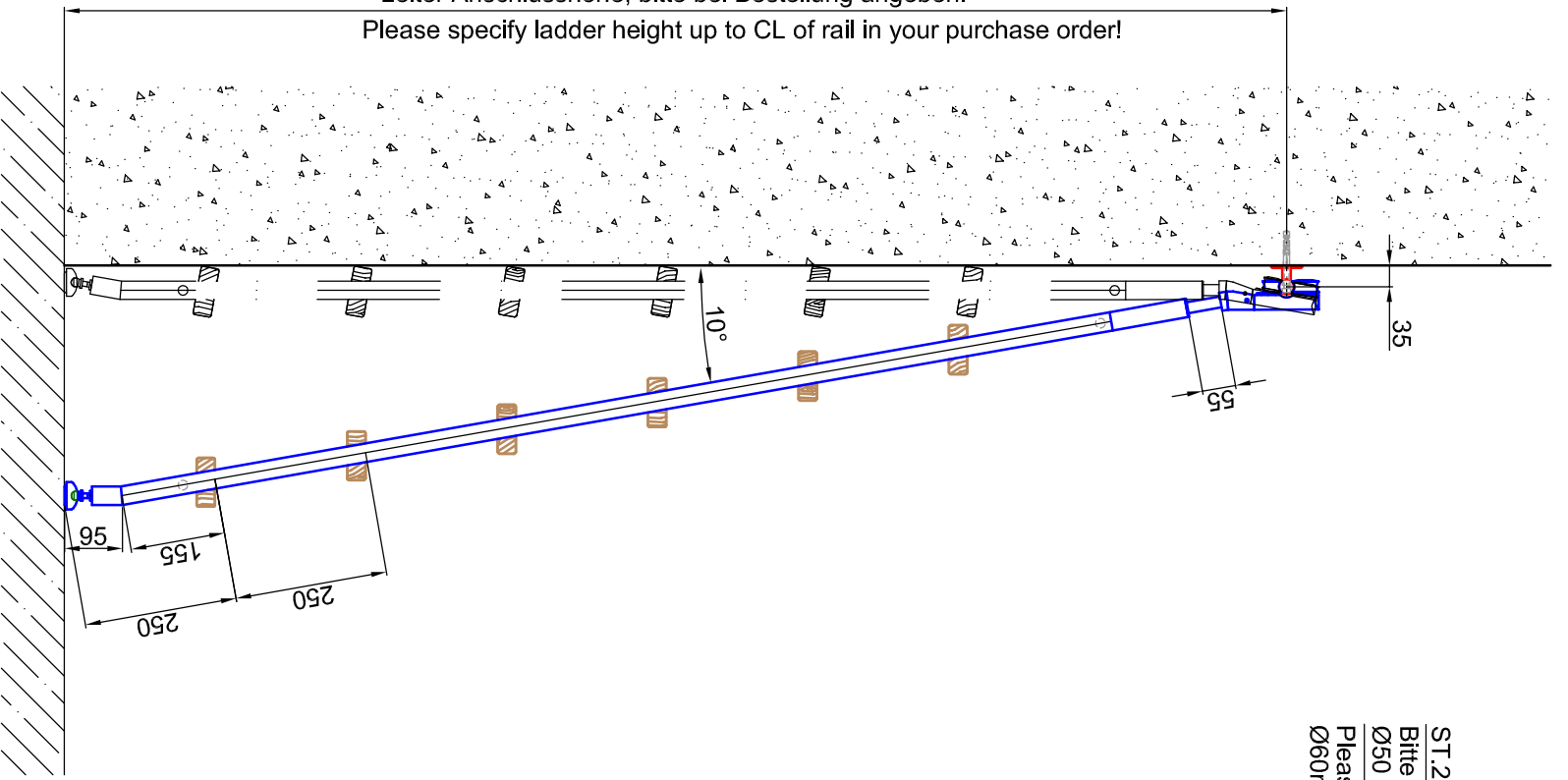


Beispiel:
-gebogene Laufschiene
-Laufschieneradius auf Anfrage

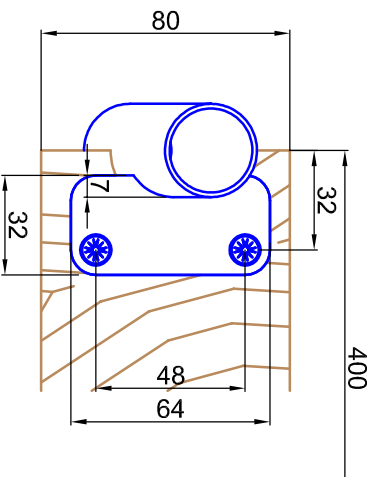
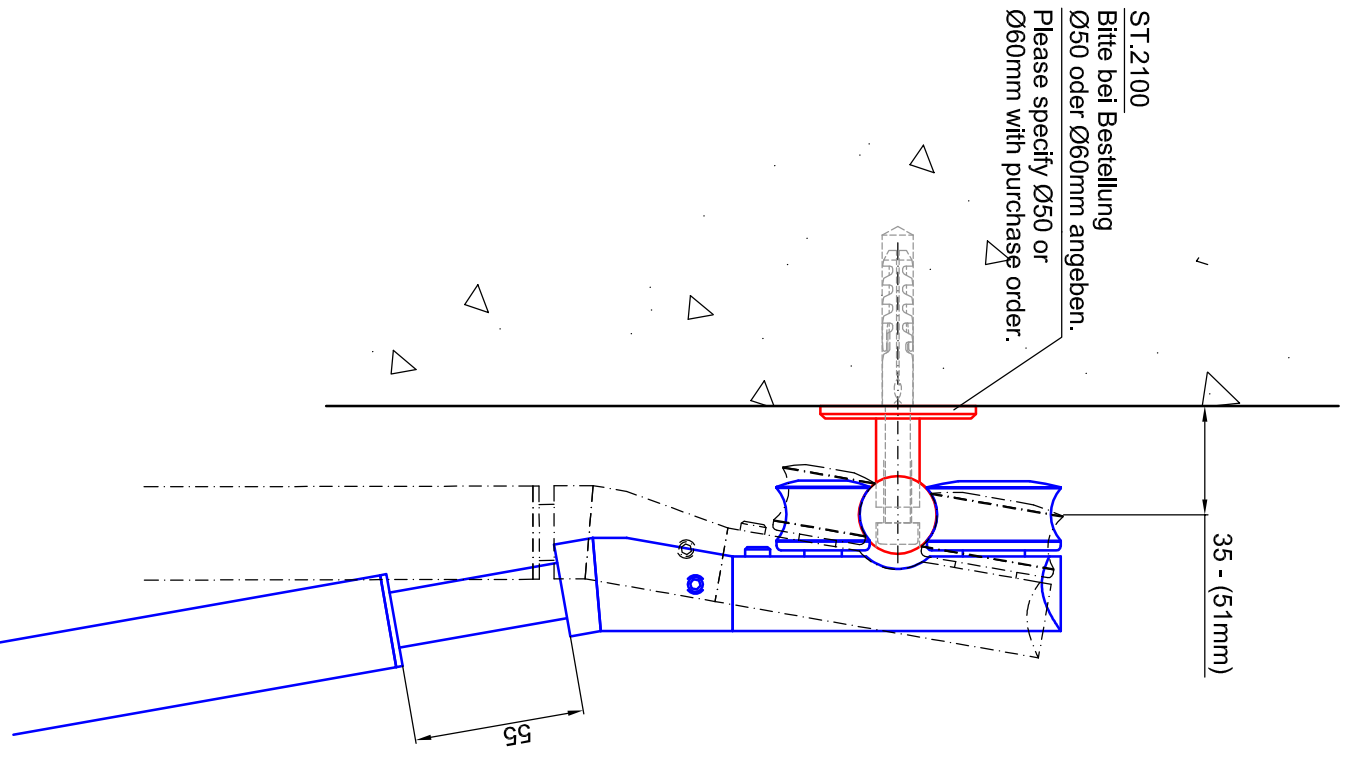
example:
-curved rail
-rail radius on request



Leiter Anschlusshöhe, bitte bei Bestellung angeben!
Please specify ladder height up to CL of rail in your purchase order!



ST.2100
Bitte bei Bestellung
Ø50 oder Ø60mm angeben.
Please specify Ø50 or
Ø60mm with purchase order.



Bezeichnung:	Vario - Teleskop - Schiebeleiter für Holzstufen
description:	Vario - telescopic sliding ladder with wooden steps
Modell:	SL.6085.H
CAD-Maßstab:	1:1
CAD-scale:	
Datum:	24.03.2011
date:	

MWE
Edelstahlmanufaktur GmbH
Am Steinbusch 7
D-48351 Everswinkel
Tel.: +49(0)2582-9960-0
Fax: +49(0)2582-9960-128
www.mwe.de
info@mwe.de