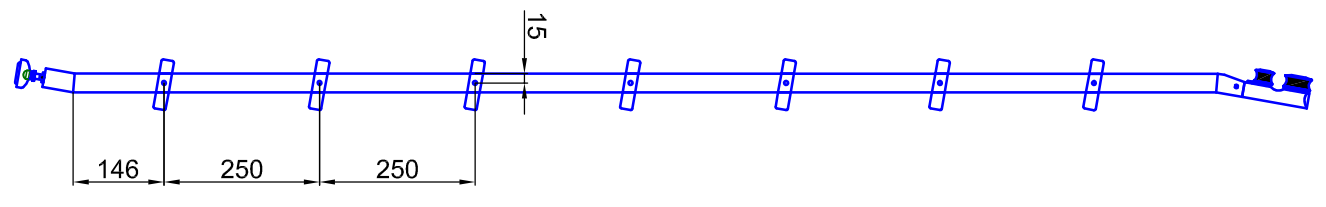
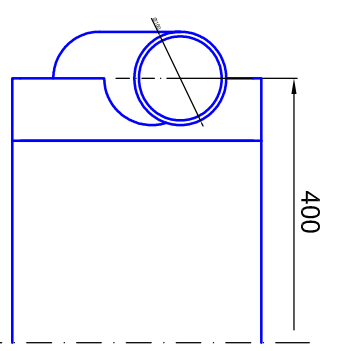
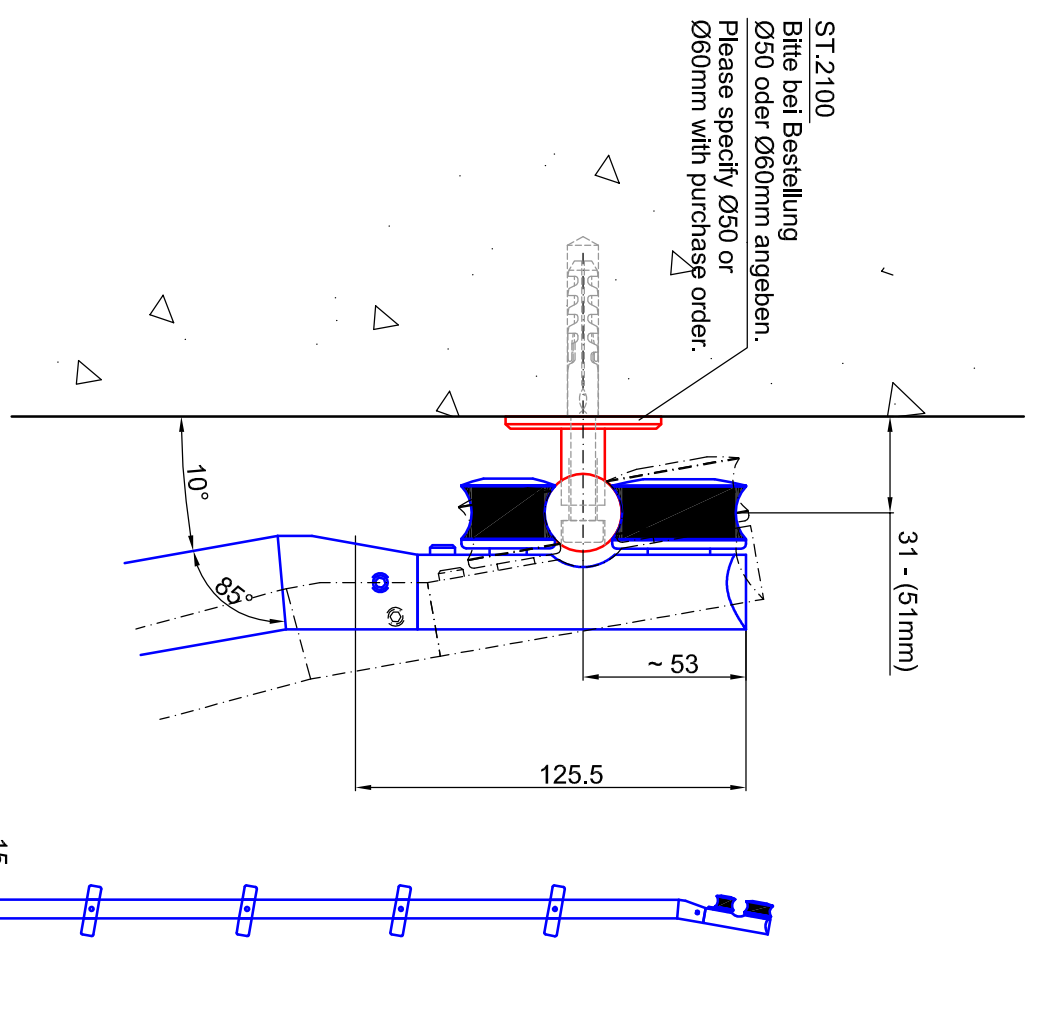
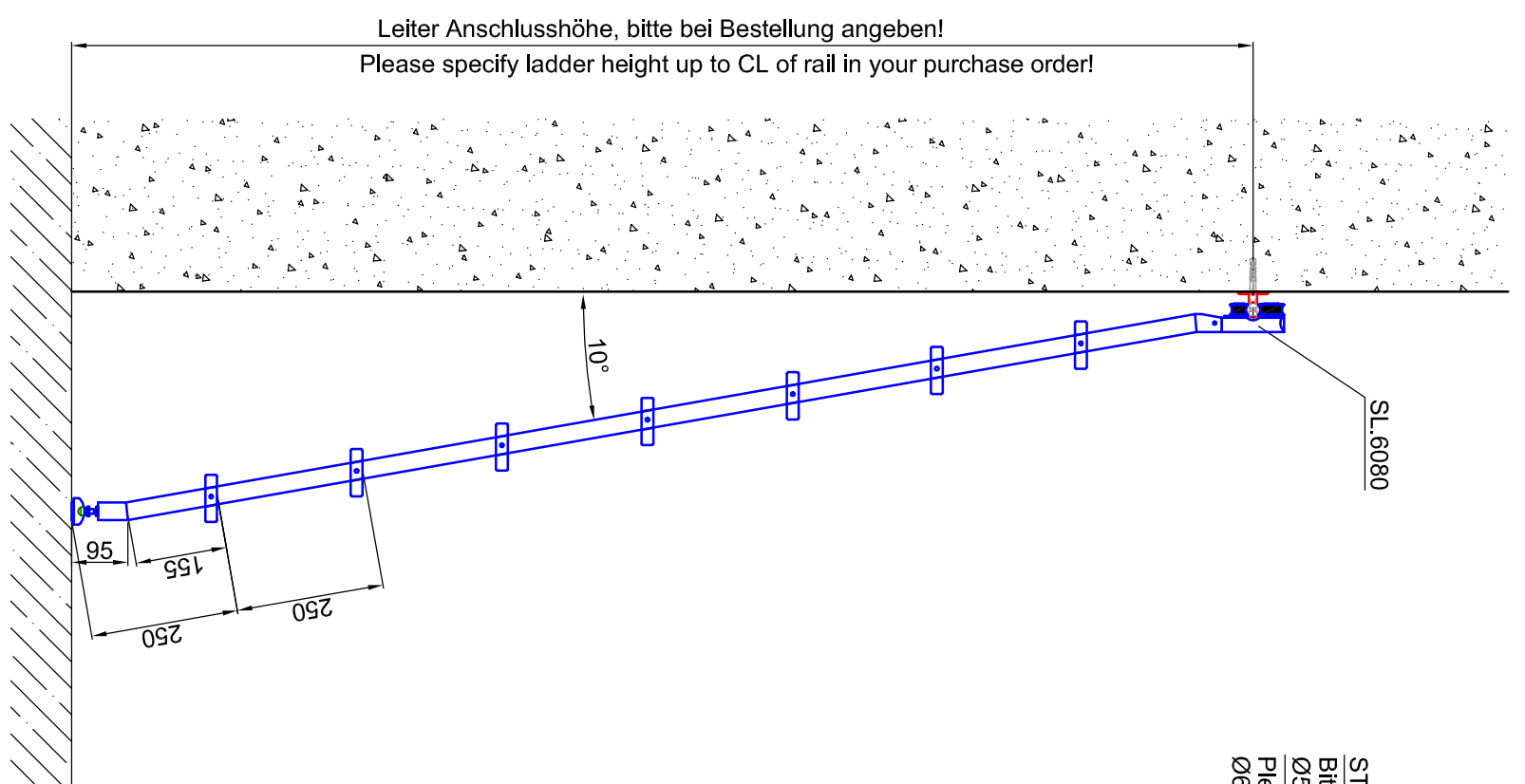
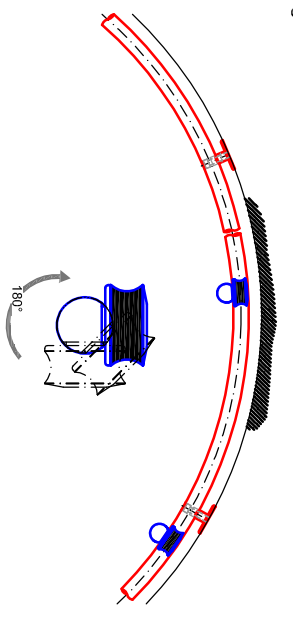


Beispiel:  
 -gebogene Lauschiene  
 -Lauschieneradius auf Anfrage

example:  
 -curved rail  
 -rail radius on request



Bezeichnung:	Vario - Schiebeleiter mit Edelstahlstufen
description:	Vario sliding ladder with stainless steel steps
Modell:	SL.6080.H.E
model:	
CAD-Maßstab:	1:1
CAD-scale:	
Datum:	24.03.2011
date:	

Am Steinbusch 7  
 D-48351 Everswinkel  
 Tel.: +49(0)2582-9960-0  
 Fax: +49(0)2582-9960-128  
 www.mwe.de  
 info@mwe.de