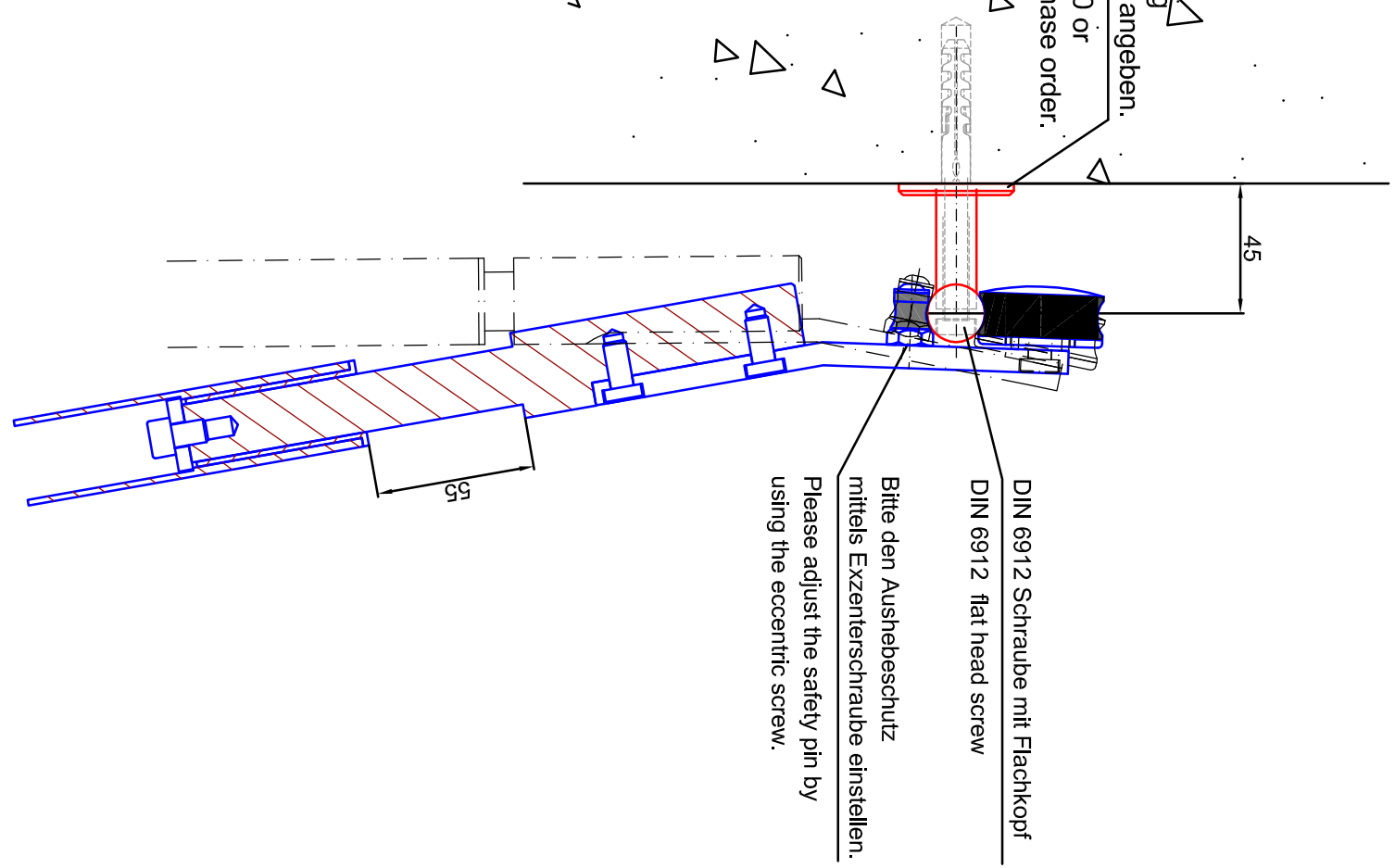
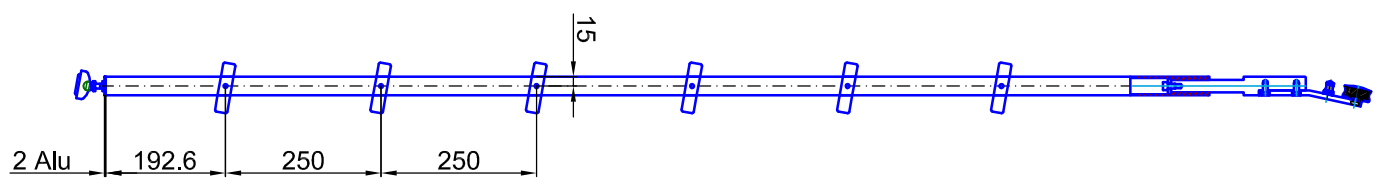
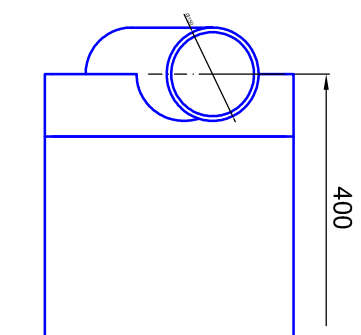


ST.2100.MM
 Bitte bei Bestellung
 Ø20 oder Ø40mm angeben.
 Please specify Ø20 or
 Ø40mm with purchase order.



DIN 6912 Schraube mit Flachkopf
 DIN 6912 flat head screw
 Bitte den Aushebenschutz
 mittels Exzentrerschraube einstellen.
 Please adjust the safety pin by
 using the eccentric screw.



Bezeichnung:	Teleskop - Schiebeleiter mit Edelstahlstufen
description:	Telescopic sliding ladder with stainless steel steps
Modell:	SL.6060.H.E
Model:	SL.6060.H.E
CAD-Maßstab:	1:1
CAD-scale:	1:1
Datum:	23.02.2011
date:	23.02.2011

MWE
 Edelstahlmanufaktur GmbH
 Am Steinbusch 7
 D-48351 Everswinkel
 Tel.: +49(0)2582-9960-0
 Fax: +49(0)2582-9960-128
 www.mwe.de
 info@mwe.de