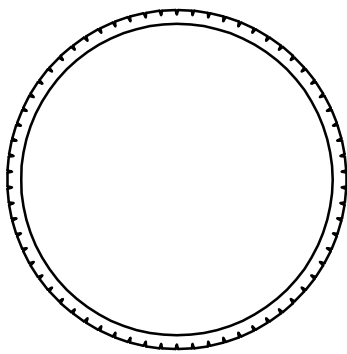
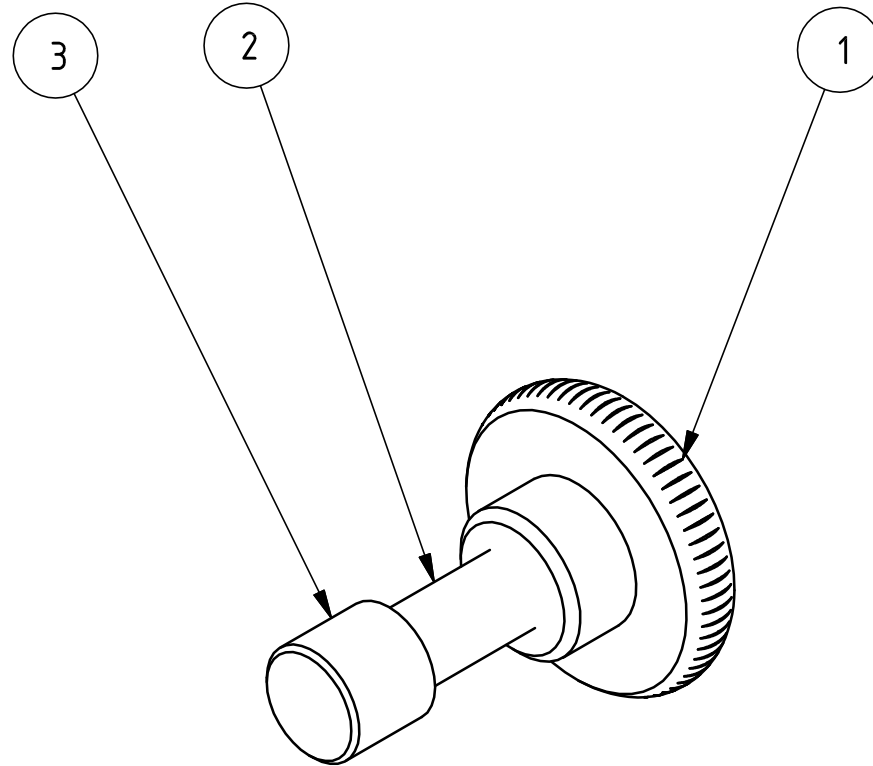
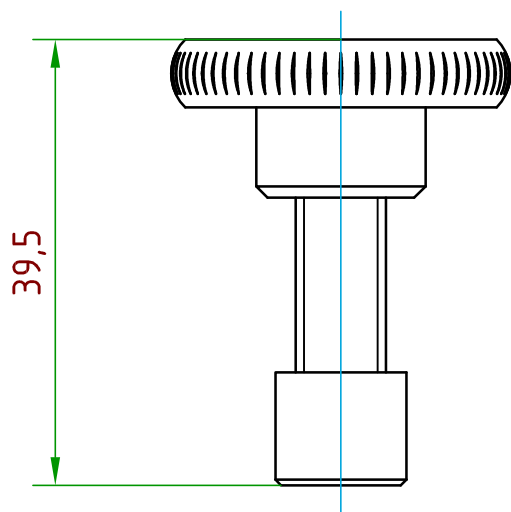


Werkstoff:

Oberfläche:



Rändelkopf und POM Mutter nach Montage in der Leiter mit Gewindestange hochfest verkleben!

Stückliste			
OBJEKT	ANZAHL	BAUTEILNUMMER	BEZEICHNUNG
1	1	SL,6050,A	Rändelkopf
2	1	SL,6050,B	Gewindestange
3	1	SL,6050,C	POM Mutter

**MWE**
Edelstahlmanufaktur
Am Steinbusch 7
48351 Everswinkel
Tel.: 02582-9960-0
Fax: 02582-9960-29
info@mwe.de
www.mwe.de

Kunde: **MWE-Lager**
Bezeich.: **Aushebesicherung verstellbar**
Modell-Nr.: **SL,6051**
Maßstab: **1:1**
Martin Winkler 21.07.2006
C:\Vault_Arbeitsordner\MWE\Schiebeleiter\SL,6050.idw