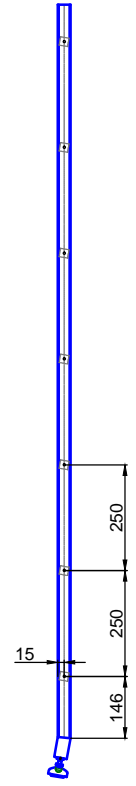
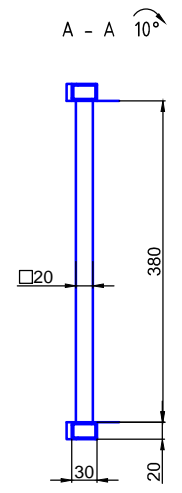
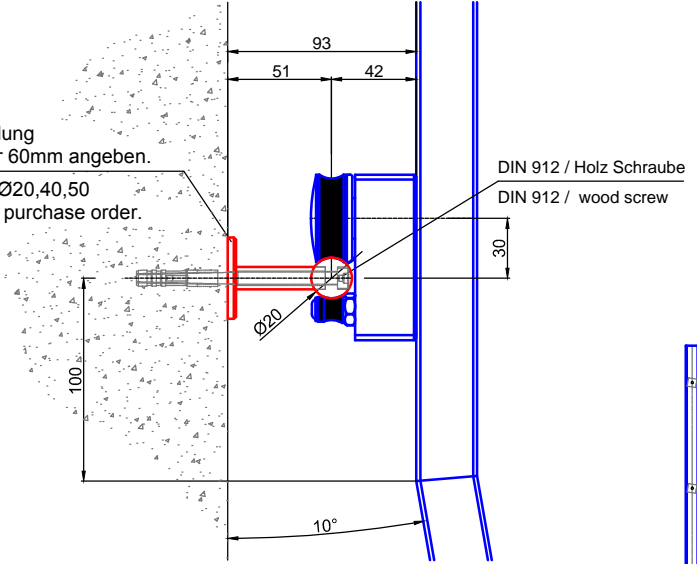


ST.2100.MM  
 Bitte bei Bestellung  
 Ø20,40,50 oder 60mm angeben.  
 Please specify Ø20,40,50  
 or Ø60mm with purchase order.



Leiter Anschlusshöhe, bitte bei Bestellung angeben!  
 Ladder fastening height, please specify with purchase order!

Kippwinkel  
 tilting angle

Bezeichnung:	Schiebeleiter eckig mit Edelstahlspinnen eckig		
description:	Square sliding ladder with square stainless steel steps		
Modell: model:	SL.6006.AK	CAD-Maßstab: CAD-scale:	1:1
		Datum: date:	16.03.2012

**Edelstahlmanufaktur GmbH**  
 Am Steinbusch 7  
 D-48351 Everswinkel  
 Tel.: +49(0)2582-9960-0  
 Fax: +49(0)2582-9960-128  
 www.mwe.de  
 info@mwe.de

Technische Änderungen vorbehalten - subject to change without notice!