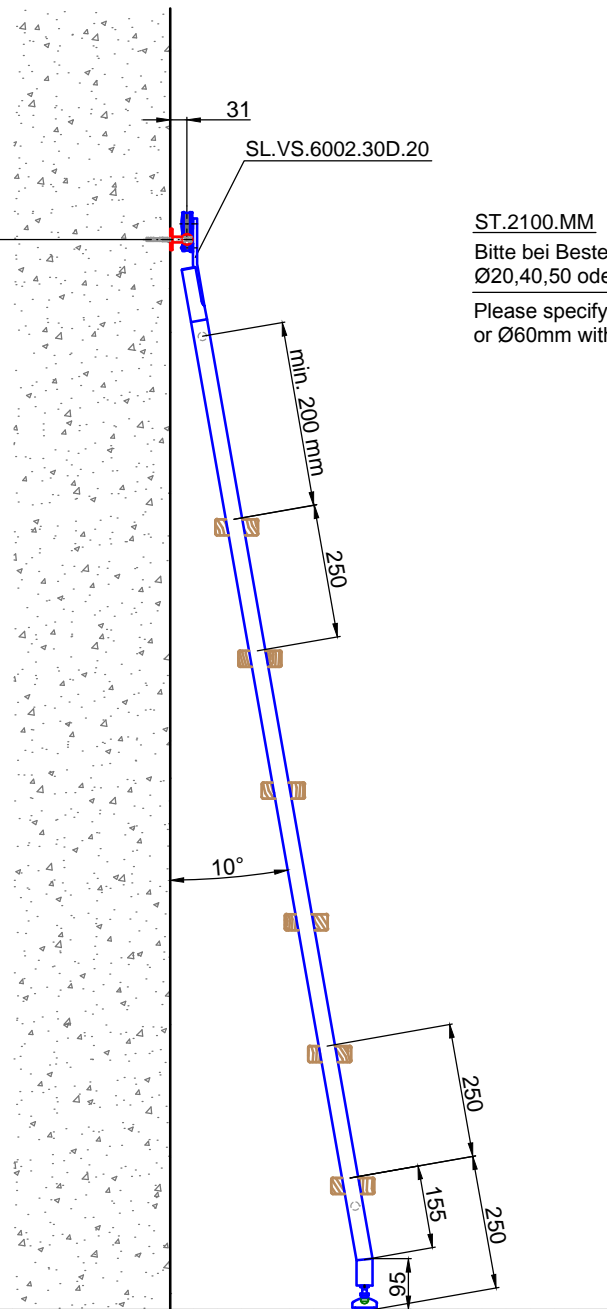
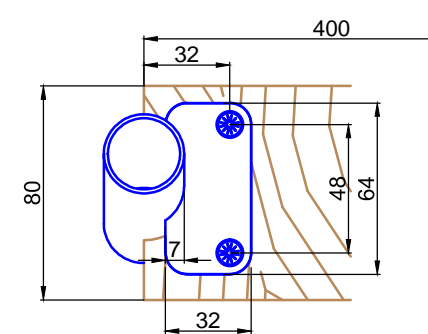
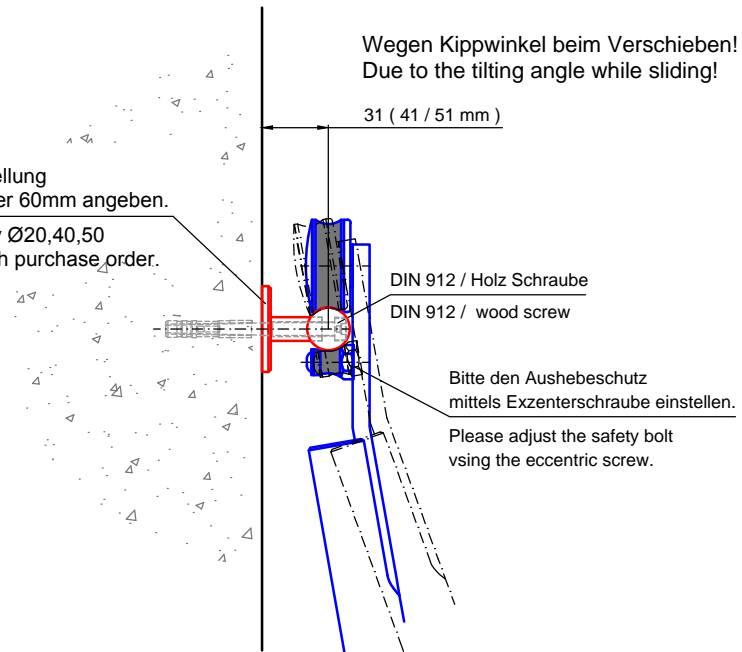


Leiter Anschlusshöhe, bitte bei Bestellung angeben!

Ladder fastening height, please specify ladder height up to center line of rail in your purchase order!



ST.2100.MM  
 Bitte bei Bestellung  
 Ø20,40,50 oder 60mm angeben.  
 Please specify Ø20,40,50  
 or Ø60mm with purchase order.



available through

**index-d**

1-877-777-0592  
 www.index-d.com

Bezeichnung:	Schiebeleiter für Holzstufen		
description:	Sliding ladder prepared to receive wooden steps		
Modell: model:	SL.6002.KL.H	CAD-Maßstab: CAD-scale:	1:1
		Datum: date:	15.03.2012

**MWE**  
 Edelstahlmanufaktur GmbH  
 Am Steinbusch 7  
 D-48351 Everswinkel  
 Tel.: +49(0)2582-9960-0  
 Fax: +49(0)2582-9960-128  
 www.mwe.de  
 info@mwe.de

Technische Änderungen vorbehalten - subject to change without notice!